

INNOVA D

单座双密封防混阀



应用

INNOVA D型阀门是一款气动常闭型单座双密封结构的阀门，阀座上带有二道密封，通过上下二道密封之间形成了隔离的泄露腔。阀门在关闭的状态下，泄露腔与大气压相通，从而可以安全的分离两种不同的产品或介质，其中一种通常是CIP液（清洗介质）。

压缩空气同时串联到气动执行器与泄露腔活塞上，以防止阀门开启时物料从隔离泄露腔泄露。二者的动作相反，阀门开启-泄露腔关闭，阀门关闭-泄露腔开启。

设计和特征

阀座密封采用特殊设计，锥形上密封，径向下密封。

主阀采用单作用气动执行器（常闭）与2个泄露腔活塞阀（常开）。

阀腔与支架采用卡箍连接，轻松实现阀门的拆卸与更换保养。

连接支架采用全开设计，方便观察轴封的使用情况。阀腔360°任意旋转。

技术规格

材料

与物料接触的部件	1.4404 (AISI 316L)
其它部件	1.4301 (AISI 304)
密封件	EPDM

表面光洁度

内表面	亮抛 $Ra \leq 0,8 \mu m$
外表面	喷沙

规格尺寸

DIN EN 10357 serie A (原标准 DIN 11850-2)	DN 25 - DN 100
ASTM A269/270 (对应 OD 标准)	OD 1" - OD 4"

连接方式

焊接

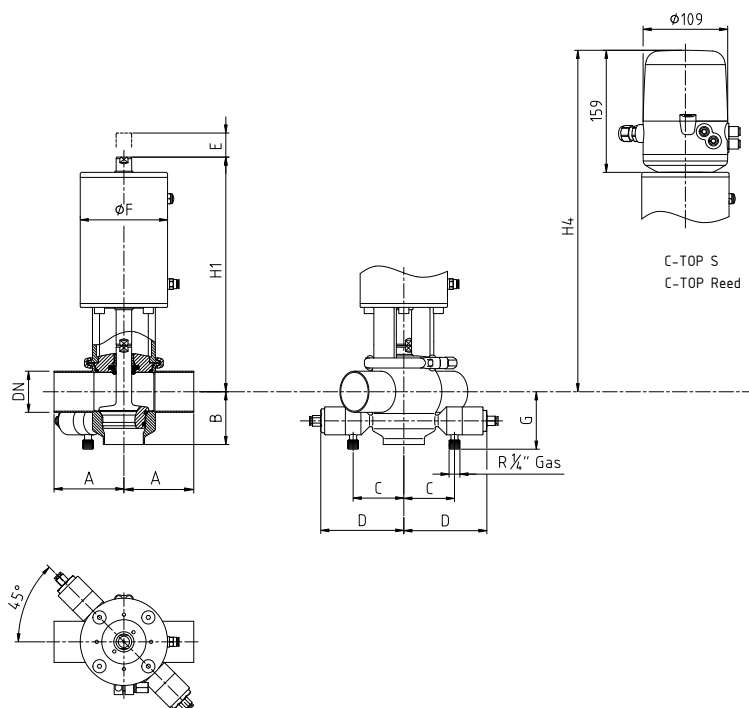
操作工况

工作温度	-10°C to 121°C
SIP 温度	140°C (最长30 min.)
最大的工作压力	1000 kPa (10 bar)
最小的工作压力	真空
压缩空气压力	6 - 8 bar

选项

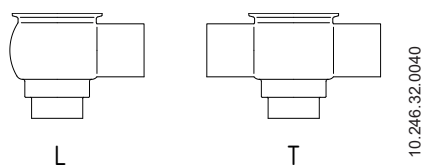
双作用气动执行器.
 密封件: FPM, HNBR.
 其它连接方式.
 反馈控制单元.
 外置式接近开关支架.
 内表面光洁度: Ra < 0,5 µm.

外形尺寸

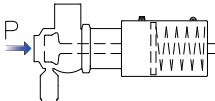


	DN	Pipe	A	B	C	D	E	ØF	G	H1	H4	kg
DIN	25	29,0 x 1,50	50	50	50	92	17	87	62	238	376	5,3
	40	41,0 x 1,50	85	60	59	101	24	87	68	241	386	6,3
	50	53,0 x 1,50	90	68	65	107	31	112	74	303	442	9,4
	65	70,0 x 2,00	110	81	77	119	38	143	82	348	494	16
	80	85,0 x 2,00	125	90	83	125	38	143	90	356	501	18
	100	104 x 2,00	150	125	95	137	34	216	100	383	525	34
OD	1"	25,4 x 1,65	50	50	50	92	13	87	60	240	378	5,3
	1½"	38,1 x 1,65	85	60	59	101	21	87	67	243	388	6,3
	2"	50,8 x 1,65	90	68	65	107	29	112	72	304	443	9,3
	2½"	63,5 x 1,65	110	81	77	119	32	143	79	351	497	16
	3"	76,2 x 1,65	125	90	83	125	30	143	86	360	505	18
	4"	101,6 x 2,11	150	125	95	137	31	216	99	384	526	34

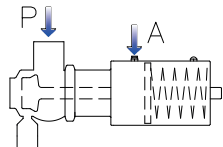
阀腔结构



最大压力值 bar/PSI 阀座无泄露

执行器与阀体组合 压力的方向	压缩空气 接入压力 [bar] / [PSI]	阀座 状态	DN 25	DN 40	DN 50	DN 65	DN 80	DN 100
			OD 1"	OD 1½"	OD 2"	OD 2½"	OD 3"	OD 4"
	6 / 87	NC	10 / 145	5,7 / 82	5,1 / 74	5,1 / 74	4,4 / 64	4,7 / 68

最大压力值 bar/PSI 阀门可以打开

执行器与阀体组合 压力的方向	压缩空气 接入压力 [bar] / [PSI]	阀座 状态	DN 25	DN 40	DN 50	DN 65	DN 80	DN 100
			OD 1"	OD 1½"	OD 2"	OD 2½"	OD 3"	OD 4"
	6 / 87	NC	10 / 145	10 / 145	10 / 145	8,6 / 125	7,7 / 111	10 / 145

A ≡ 压缩空气

P ≡ 产品段压力

NC ≡ 阀门常闭

数据为标准的执行器

对于更高的耐压, 可以更换较大的气动执行器.